

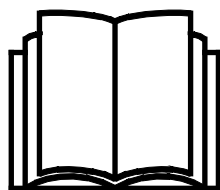
# AVANT<sup>®</sup>

## Töövahendi kasutusjuhendit



## Aeraator

Toote number A424201



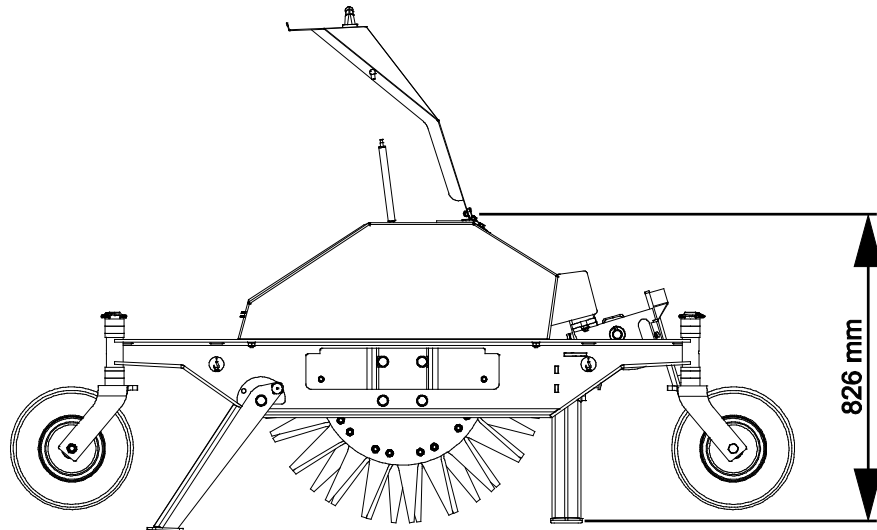
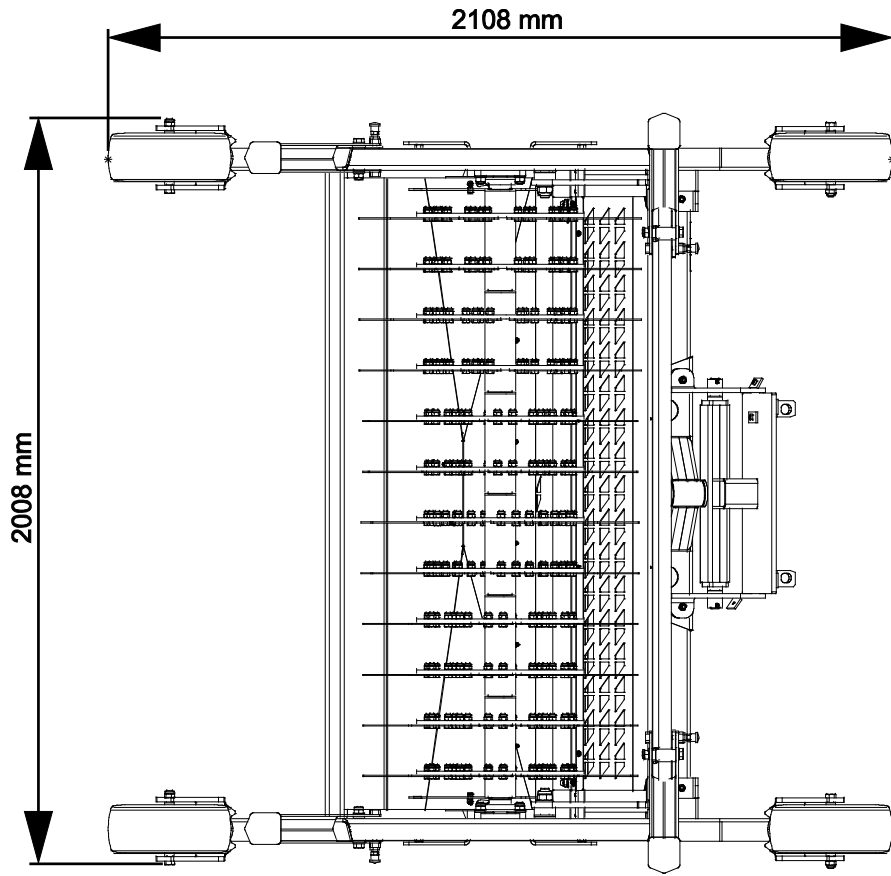
Enne seadme kasutamist lugege hoolikalt käesolevat kasutusjuhendit ja järgige juhiseid.

Hoidke juhend hilisemaks kasutamiseks alles.

Manufacturer:

**AVANT<sup>®</sup>**  
**AVANT TECNO OY**  
e-mail: sales@avanttecno.com

Ylötie I  
33470 YLÖJÄRVI  
FINLAND  
Tel. +358 3 347 8800  
Fax +358 3 348 5511



# SISUKORD

<b>1. EESSÖNA</b> .....	<b>4</b>
Selles kasutusjuhendis kasutatud hoiatussümbolid.....	5
<b>2. ETTENÄHTUD KASUTUSOTSTARVE</b> .....	<b>6</b>
<b>3. TÖÖVAHENDI KASUTAMISE OHUTUSJUHISED</b> .....	<b>7</b>
3.1 Isikukaitsevahendid.....	8
3.2 Ohutu väljalülitamise toiming.....	9
<b>4. TEHNILISED ANDMED</b> .....	<b>10</b>
4.1 Töövahendi ohutussildid ja põhikomponendid.....	10
4.2 Tõstmine.....	12
<b>5. TÖÖVAHENDI KINNITAMINE</b> .....	<b>13</b>
<b>6. TÖÖVAHENDI KASUTAMINE</b> .....	<b>15</b>
6.1 Ohutu kaugus .....	15
6.2 Enne kasutamist kontrollida.....	16
6.2.1 Kasutaja väljaõpe .....	16
6.3 Kasutamine.....	17
6.3.1 Lisaraskused (lisavarustus).....	18
6.3.2 Ujuvhoovastiku seadistamine .....	18
6.4 Töösügavuse reguleerimine .....	19
6.5 Tugijalad.....	20
6.6 Töövahendi hoiustamine .....	20
6.7 Ebatasasel maastikul töötamine .....	20
6.8 Transpordiasend.....	21
<b>7. HOOLDUS JA REMONT</b> .....	<b>22</b>
7.1 Töövahendi puhastamine.....	22
7.1.1 Juurdepääs teradele .....	22
7.2 Metallkonstruktsioonide ülevaatus .....	22
7.2.1 Tera hooldus.....	23
7.3 Määrimine.....	23
7.4 Utiliseerimine tööea lõpus.....	23
<b>8. GARANTII TINGIMUSED</b> .....	<b>24</b>

## I. Eessõna

---

Avant Tecno Oy tänab teid, et ostsite selle töövahendi oma Avant laaduri jaoks. See on konstrueeritud ja toodetud aastatepikkuse kogemuse põhjal tootearenduse ja tootmise vallas. Tutvudes käesoleva juhendiga ja järgides selle juhiseid, tagate oma ohutuse ning seadme tõrgeteta töötamise ja pika tööea. Enne seadme kasutamist või hooldustööde tegemist lugege juhend tähelepanelikult läbi.

Selle juhendi eesmärk on aidata teil:

- kasutada seadet ohutult ja efektiivselt
- märgata ja ennetada ohtlikke olukordi
- hoida seade korras ja tagada selle pikk tööiga

Antud juhendi abil saab isegi kogenematu kasutaja töövahendit ja laadurit ohutult kasutada. Kasutusjuhend sisaldab ka kogunud AVANTI operaatorite jaoks olulisi juhiseid. Tagage, et kõik laaduri kasutajad oleks enne seadmete kasutamist läbinud instrueerimise ning tutvunud laaduri ja iga kasutatava töövahendi kasutusjuhendiga ning kõikide ohutusjuhustega. Seadmete kasutamine muuks otstarbeks peale käesolevas juhendis kirjeldatute on keelatud. Hoidke see kasutusjuhend käepärast kogu seadme tööea jooksul. Seadme müümisel või edasiandmisel andke uuele omanikule kindlasti kaasa ka käesolev juhend. Kui kasutusjuhend on kadunud või kahjustatud, saate tellida uue Avanti edasimüüjalt või tootjalt.

Lisaks käesoleva kasutusjuhendi ohutusjuhiste peate järgima kõiki tööohutusnõudeid, kohalikke seadusi ja muid seadme kasutamisega seotud määrusi. Eriti tuleb järgida määrusi, mis kohalduvad seadme kasutamisele avalikel teedel. Lisainfo saamiseks kohalike nõuete kohta enne laaduri kasutamist avalikel teedel võtke ühendust Avanti edasimüüjaga.

Võtke ühendust AVANTI edasimüüjaga küsimuste korral, hoolduse, varuosade või mis tahes muude masina kasutamisel tekkinud probleemide osas.

See kasutusjuhend on ingliskeelse originaaljuhendi tõlge. Pideva tootearenduse tõttu võivad mõned kasutusjuhendis toodud andmed teie seadmest erineda. Joonistel võib olla kujutatud valikulisi seadmeid või omadusi, mis ei ole hetkel saadaval. Jätame endale õiguse muuta juhendi sisu ilma eelneva teatamiseta. Autoriõigus © 2023 Avant Tecno Oy. Kõik õigused kaitstud.

## Selles kasutusjuhendis kasutatud hoiatussümbolid

Juhendis kasutatakse järgmisi hoiatussümboleid. Need tähistavad tegureid, mida tuleb arvesse võtta, et vähendada kehavigastuste või varalise kahju riski.



### HOIATUSOHUTUSEGA SEOTUD HOIATUSE SÜMBOL

See sümbol tähendab: **“Hoiatus, pange tähele! Asi puudutab teie turvalisust!”**

Lugege järgnev sõnum hoolikalt läbi, see hoiatab vahetu ohu eest, mis võib põhjustada tõsisemaid kehavigastusi.

Hoiatussümbol ja sellega seotud ohutusteave tähistab selles kasutusjuhendis olulist ohutusteavet. See juhib tähelepanu teie enda või teiste inimeste ohutust parandavatele juhistele. Kui näete seda sümbolit, olge tähelepanelik – mängus on teie ohutus! Lugege hoolikalt läbi sümbolile järgnev info ning andke see info edasi ka teistele kasutajatele.

**OHT** Märkusõna viitab ohuolukorrale, mille eiramine võib põhjustada raskeid kehavigastusi või surma.

**HOIATUS** See märkusõna viitab võimalikule ohuolukorrale või väärkasutusele, mille eiramine võib põhjustada raskeid kehavigastusi või surma.

**ETTEVAATUST!** Seda märkusõna kasutatakse siis, kui juhiste eiramine võib kaasa tuua kergema kehavigastuse.

### TÄHELEPANU

See märkusõna tähistab seadme õige kasutamise ja hooldamise kohta käivat teavet.

Sümboli juures olevate juhiste eiramine võib põhjustada seadme riket või muud varalist kahju.

## 2. Ettenähtud kasutusotstarve

AVANTI muruõhustaja on töövahend, mis sobib kasutamiseks AVANTI kompaktladuritega, mis on näidatud tabelis 1. Muruõhustaja on mõeldud aukude tegemiseks mulla sisse. See töövahend on eriti kasulik tihendatud pinnase puhul, muruplatside kasvu taastamiseks.

Avanti muruõhustaja on ratastel töövahend, mida saab lükata üle muru. Sellel on vabalt veerev õhutustelg, millele on paigaldatud noa tüüpi terad, mis tungivad mulla sisse ja õhutavad kasvavat muru. Õhutusteljel on 6 vabalt pöörlevat teraüksust ja iga üksus on varustatud 20 vahetatava teraga, mis pinnast kobestavad. Parimate tulemuste saavutamiseks tuleks õhutamist teha kasvuperioodil. Muruõhustaja on mõeldud kasutamiseks selliselt, et see toetub oma ratastele. Muruõhustaja ühendusklambri link on ujuv, võimaldades aeraatoril järgida ebaühtlast pinnast. Kasutamise ajal on võimalik teha vaid sujuvaid, suure pöörderaadiusega pöördeid, sellal kui muruõhustaja on maapinnal; vastasel juhul võib muruõhustaja kahjustada saada. Järskude pöörete tegemisel tuleb muruõhustaja maapinnalt üles tõsta.

Muruõhustaja pole mõeldud muude otstarvete jaoks peale nende, mis on nimetatud käesolevas kasutusjuhendis ning seda ei tohi kasutada muudel eesmärkidel. Muruõhustaja pole mõeldud kasutamiseks kõval pinnal, nagu kruusateed või muud sarnased alad.

Töövahend on loodud selliselt, et see oleks võimalikult hooldusvaba. Operaator saab teha regulaarse hoolduse toiminguid. Operaator ei saa teha remonditöid ega keerukaid remondi- ja hooldustoiminguid, need tuleb jätta professionaalsete hooldustehnikute hoolde. Kõikide hooldustööde tegemisel tuleb kasutada sobivaid kaitseesadmeid. Varuosad peavad olema identsed originaalosa spetsifikatsiooniga, mida saab tagada, kasutades ainult originaalvaruosi. Saadaval võib olla eraldi varuosade kataloog, uurige täpsemalt Avanti edasimüüjalt.

Tehke endale selgeks kasutusjuhendi parandus- ja hooldusjuhised. Võtke ühendust AVANTI edasimüüjaga, kui teil on lisaküsimusi seadmete talitluse või hoolduse osas või kui vajate varuosi või hooldusteenuseid.

**Tabel 1 - Aeraator - Sobivus Avanti laaduritega**

Mudel	220	313S	420	525LPG	630	735		
	225	320S	423	528	635	745	850	e5
	225LPG		520	530	640	750	860i	e6
			523		645i	755i		
					650i	760i		
A424201	-	-	(•)	•	•	•	•	•

Soovitav on kasutada töövahendit ainult laaduritega, mis on tähistatud • tabelis 1. Kasutades mudeleid märgisega (•), ei pruugita saavutada maksimaalset jõudlust. Täiendavad vasturaskused võivad olla samuti nõutavad. Info saamiseks tabelist puuduva mudeli ühilduvuse kohta võtke ühendust Avanti edasimüüjaga.

Ühilduvuse soovitused põhinevad laaduri massil ja tõstevõimel.

### 3. Töövahendi kasutamise ohutusjuhised

Pidage meeles, et ohutus koosneb mitmetest teguritest. Laaduri-töövahendi kombinatsioon on väga võimas ning vale või hooletu kasutamine või hooldus võib põhjustada tõsiseid vigastusi või materiaalselt kahju. Seetõttu peavad kõik operaatorid enne tööde alustamist tutvuma õige kasutamisega ning laaduri ja töövahendi kasutusjuhenditega. Ärge kasutage töövahendit, kui te ei tunne täielikult selle kasutamist ja sellega seotud ohtusid.



**OHT!**

**Väärkasutamine, hooletu kasutamine või kehvast seisukorras töövahendi kasutamine võib põhjustada tõsiste vigastuste ohtu.** Tutvuge laaduri juhtelemntidega, õige ühendamise protseduuriga ja töövahendi õige käsitlemisviisiga ohutus kohas. Uurige eriti hoolikalt, kuidas laadurit ohutult peatada. Lugege kõik ettevaatusabinõud tähelepanelikult läbi.

**Enne töövahendi kasutamist lugege hoolikalt kõiki ohutusjuhiseid.**



**HOIATUS!**

- Töövahendi kinnitamisel laaduri külge veenduge, **et laaduri kiirkinnitusplaadi lukustustihvtid oleks alumises asendis ja et need lukustaks töövahendi laaduri külge.** Ärge kunagi tõstke lukustamata töövahendit.
- See töövahend on mõeldud kasutamiseks ühe operaatori poolt korraga. Ärge lubage kellelgi viibida ohupiirkonna läheduses, sellal kui seadmetega töötatakse.
- Transportige töövahendit alati võimalikult madalal, et hoida raskuskese all, ning hoidke teleskoopnool sõitmise ajal sissetõmmatuna.
- **Töövahendi või laaduri noole alla jäämise oht – Enne juhiistmelt lahkumist langetage töövahend kindlalt maapinnale.** Veenduge, et töövahend oleks hooldus- või ülevaatus- ja tööde tegemise ajal nõuetekohaselt toetatud. Ärge lahkuge juhiistmelt, kui laaduri nool on üles tõstetud. Ülestõstetud töövahendi või laaduri noole alla astumine on ohtlik, kuna nool võib alla langeda stabiilsuse kadumise, mehaanilise rikke tõttu või kui teine inimene kasutab laaduri juhtelemente.
- Ärge kunagi kasutage töövahendit inimeste tõstmiseks või transportimiseks ega mingit laadi tööplatvormina, isegi mitte ajutiselt.
- Enne puhastamist, hooldust või reguleerimist lülitage laadur välja ja seadke töövahend ohutusse asendisse, nagu kirjeldatud ohutu seiskamise toimingus.
- Pöörake tähelepanu ümbrusele ning läheduses liikuvatele inimestele ja masinatele. Pöörake tähelepanu maastiku kontuuridele ja muudele ohtudele, nagu oksad ja puud, mis võivad ulatuda juhikohale, lahtised kivid ja libedad pinnad.
- Kasutage ainult heas seisukorras töövahendeid. Kontrollige töövahendit hoolikalt regulaarsete ajavahemike järel. Ärge modifitseerige töövahendit sellisel moel, mis mõjutaks töövahendi ohutust. Töövahendisse on keelatud puurida aukusid, selle külge konksude keevitamine või muul moel kinnitamine on rangelt keelatud.
- Kasutage seadmeid ainult ettenähtud otstarbel. Teised kasutajad võivad tekitada tarbetuid ohtusid ja seade võib kahjustada saada.
- Veenduge, et laadur oleks varustatud vajalike ohutuseadistega ning et need oleks laitmatu seisukorras. Turvavöö kasutamine on kohustuslik. Kui tööpiirkonnas valitsevad spetsiifilised ohud, kasutage sobivat kaitsevarustust.
- Lugege ka ohutusjuhiseid ja õige kasutamise juhiseid laaduri kasutusjuhendist.



**HOIATUS!**

**Muljumisoht – Ärge kunagi lubage kellelgi astuda ülestõstetud töövahendi või laaduri noole alla.** Pidage meeles, et laaduri noolt saab langetada või kallutada, isegi kui mootor on välja lülitatud (muljumisoht). Laadur ei ole mõeldud koorma pikaajaseks üleväl hoidmiseks. Enne juhiistmelt lahkumist langetage töövahend alati ohutusse asendisse.



**HOIATUS!**

**Käsitsege raskeid töövahendeid ettevaatlikult – ümbermineku oht.** Lisaraskuste kasutamine on soovitatav kõval pinnasel töötamise korral. Sõitke ettevaatlikult transportimise ajal raske töövahendiga.

### 3.1 Isikukaitsevahendid

**Ärge unustage kanda isikukaitsevahendeid:**



- Juhikohal võib müratase olla suurem kui 85 dB(A), olenevalt laaduri mudelist ja töötükkidest. Pikaajaline kokkupuutumine valju müraga võib põhjustada kuulmiskahjustusi. Kandke laaduri kasutamise ajal kuulmiskaitsevahendeid.



- Kandke kaitsekindaid.



- Laaduri kasutamise ajal kandke turvajalatseid.



- Kandke kaitseprille nt hüdrauliliste komponentide käsitlemise ajal.



- Teatud tüüpi materjalide käsitlemine võib põhjustada tolmu ülespaisumist. Kaitske end tolmu eest respiraatoriga maski abil.



## 3.2 Ohutu väljalülitamise toiming

*Töövahendi ohutu seiskamine enne sellele lähenemist:*



**HOIATUS!**

**Enne juhiistmelt lahkumist seisake alati töövahend, järgides ohutu seiskamise toimingut.** Ohutu seiskamise toiming takistab töövahendi juhuslikku liikumist. Pange tähele, et laaduri nool võib liikuda alla, isegi kui laaduri mootor on seisatud. Ohutu seiskamise toiming:

- Langetage nool ja töövahend maapinnale.
- Lülitage laaduri mootor välja ja lukustage parkimispidur.
- Laske jääkrõhk hüdraulikasüsteemist välja; liigutage kõik hüdraulika juhthoovad paar korda äärmisesse asendisse.
- Takistage masina käivitamist, eemaldage süütevõti.

## 4. Tehnilised andmed

Tabel 2 - Aeraator - Üldandmed

<b>Toote number</b>	<b>A424201</b>
Kogulaius:	2008 mm
Töölaius:	1500 mm
Töösügavus:	Kuni 85 mm (reguleeritav), vt lk 19
Pikkus:	2108 mm
Kõrgus:	826 mm
Kaal:	585 kg
Teraüksuste arv:	6 pcs
Terade arv igal teraüksusel:	20 tk (A427393)
Terade pikkus:	205 mm
Tugiratta õhurõhk:	2,5 bar
Ühilduvad Avant laadurid:	Vt tabel 1
<b>Lisavarustus</b>	
Vasturaskus 29 kg	A35957

### 4.1 Töövahendi ohutussildid ja põhikomponendid

Allpool on loetletud töövahendil olevad sildid ja märgised. Need peavad olema seadmel nähtavad ja loetavad. Vahetage loetamatud või puuduvad sildid välja. Uued sildid on saadaval edasimüüjalt või kontaktandmete kaudu, mis on kirjas kaanel.



HOIATUS!

**Kontrollige, et kõik sildid oleks loetavad.** Hoiatussiltidel on tähtis ohutusalane teave ning need aitavad tuvastada ja meeles pidada seadmega seotud ohtusid. Asendage kahjustatud või puuduvad hoiatussildid.



A46771



A46772



A46803

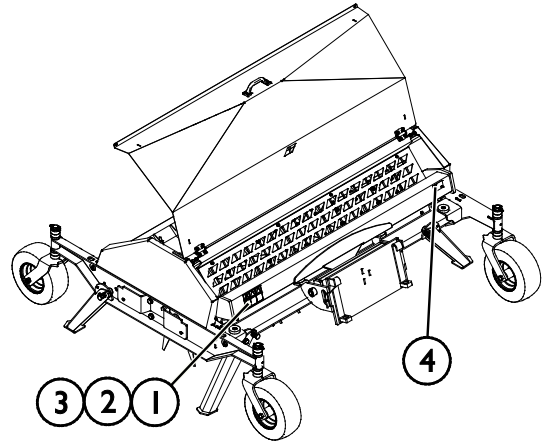
<b>AVANT</b> Avant Tecno Oy Yliöte 1 FIN-33470 YLÖJÄRVI	
<b>TYPE</b>	<b>No.</b>
	kg
	l/min
<b>Max</b>	l/min, MPa ( bar)
2018	<b>Made in EU</b>
	<a href="http://www.avanttecno.com">www.avanttecno.com</a>

Töövahendi andmesilt A424837

**Uue sildi kinnitamiseks:** Puhastage pind hoolikalt, et eemaldada kogu mustus. Laske sel täielikult kuivada. Eemaldage sildi kaitsekile ja suruge see külgekleepimiseks tugevalt pinnale. Olge ettevaatlik, et mitte puudutada sildi liimikihti.

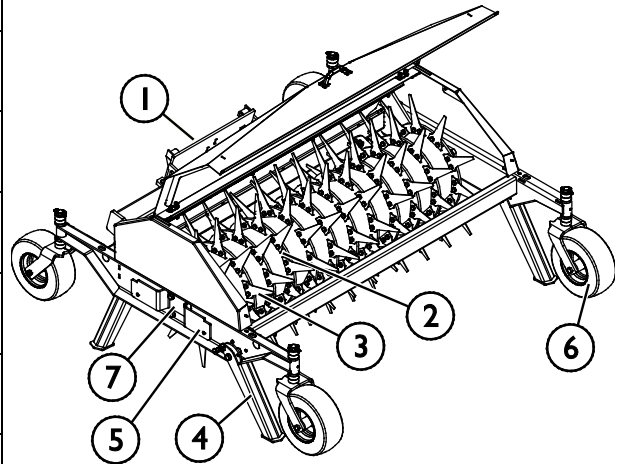
**Tabel 3 - Siltide asukohad ja hoiatussõnumid**

	Silt	Hoiatusteade
1	A46771	Väärkasutamise oht – Enne kasutamist lugege juhiseid.
2	A46772	Muljumisoht – Ärge seiske üles tõstetud töövahendi all; hoidke üles tõstetud seadmetest eemale.
3	A46803	Vahalejäämis- ja löikeoht – hoidke liikuvatest osadest eemale, ärge jätke seadmeid tööle. Juhtige töövahendit ainult juhikohalt.
3	A424837	Töövahendi andmeplaat



**Tabel 4 - Aeraator - Põhikomponendid**

1	Avanti kiirkinnitusplaat ja ujuvhoovastik
2	Õhutustelg
3	Tera
4	Tugijalg (4 tk)
5	Lisaraskuste hoidik
6	Rattakoost (4 tk)
7	Laager

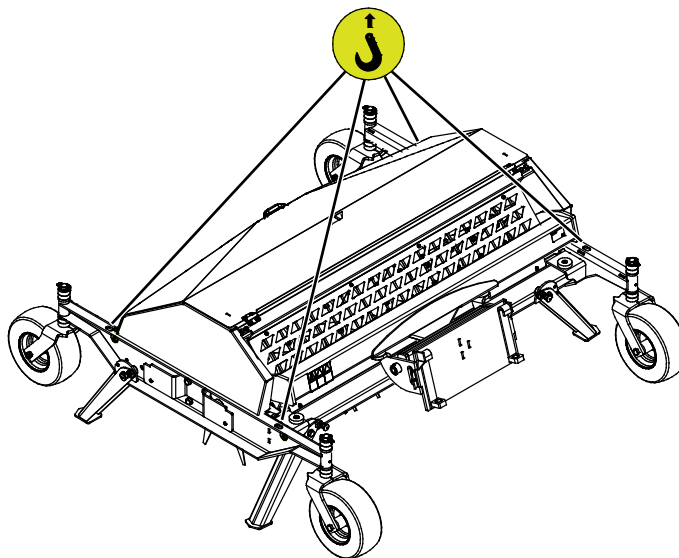


## 4.2 Tõstmine

Veenduge, et töövahend oleks nõuetekohaselt kindlustatud soovimatu liikumise vastu tõstmise käigus. Kasutage sobivat tüüpi tõstmistarvikuid, näiteks tõsterihmu, kette või konkse. Ärge kasutage tõstmistarvikuid, kui neil ilmneb kahjustuste, deformeerumise jälgi või kui tingimused on muul moel ohtlikud.

Tõstke muruõhustajat tõstepunktidest, mis on näidatud kõrvaloleval joonisel.

Hoidke kaas tõstmise ajal suletuna.



## 5. Töövahendi kinnitamine

Töövahendi laaduri külge kinnitamine käib kiirelt ja lihtsalt, kuid seda tuleb teha hoolikalt. Töövahend kinnitatakse laaduri noole külge, kasutades laaduri noole kiirkinnitusplaati ning töövahendi vastavat osa.

Kui töövahend ei ole laaduri külge lukustatud, võib see kukkuda ning põhjustada ohuolukorra. Ärge kunagi sõitke laaduriga ega tõstke laaduri noolt, kui töövahend pole täielikult lukustatud. Ohuolukordade vältimiseks järgige alati allkirjeldatud kinnitustoimingut. Pidage meeles ka ohutusnõudeid.

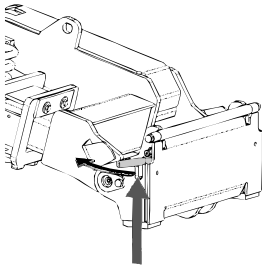


**Muljumisoht – Veenduge, et lukustamata töövahend ei liigu ega kuku ümber. Ärge olge töövahendi ja laaduri vahele jääval alal. Kinnitage töövahend ainult tasasel pinnal.**

Ärge kunagi liigutage ega tõstke töövahendit, mida ei ole lukustatud.

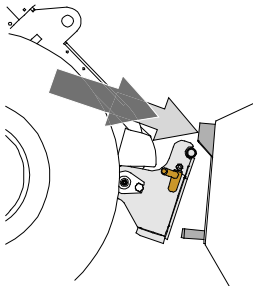
### Avanti kiirliitmikusüsteem:

#### 1. samm:



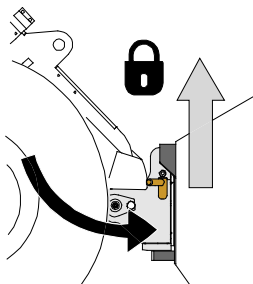
- Tõstke laaduri kiirkinnitusplaadi lukustustihvtid üles ja keerake need tahapoole süvendisse, nii et need on lukustatud ülemisse asendisse.
- Kui teie laadur on varustatud hüdraulilise töövahendi lukustussüsteemiga, vt täiendavaid juhiseid lukustussüsteemi kasutamise kohta laaduri kasutusjuhendist.
- Kontrollige, et hüdraulikavoolikud oleks veetud selliselt, et need ei satuks laaduri ja töövahendi kinnitusplaadi vahele ning et neid ei muljutaks ega surutaks vastu teravaid servi.

#### 2. samm



- Keerake kiirkinnitusplaat hüdrauliliselt viltusesse eesmisse asendisse.
- Sõitke laaduriga töövahendini. Kui teie laaduril on teleskoopnool, võite seda kasutada.
- Seadke laaduri kiirkinnitusplaadi ülemised tihvtid kohakuti töövahendi vastavate kinnituskohtadega.

#### 3. samm:



- Tõstke noolt pisut üles – tõmmake noole juhthooba tahapoole, et töövahend maapinnalt veidi kergitada.
- Keerake noole juhthooba vasakule, et keerata laaduri kiirühendusplaadi alumine osa töövahendi külge.
- Kinnitage lukustustihvtid käsitsi või lukustage hüdrauliline lukustus.
- **Kontrollige alati mõlemat lukustustihvti.**



**HOIATUS!**

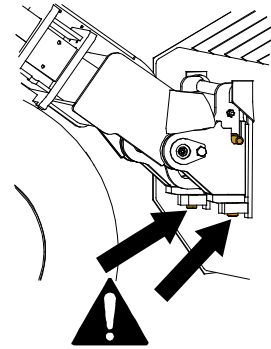
**Muljumisoht – Vältige töövahendi ümberminekut.** Lukustamata töövahendi liigne kallutamine või tõstmine suurendab töövahendi ümbermineku ohtu. Ärge kasutage lukustustihvtide automaatset lukustust, kui töövahend on tõstetud rohkem kui meetri kõrgusele maapinnast. Kui lukustustihvtid ei naase kallutamisel algasendisse, ärge töövahendit enam kallutage ega tõstke. Langetage töövahend maapinnale ja fikseerige lukustus käsitsi.



**HOIATUS!**

**Pealekukkuvate esemete oht – Vältige töövahendi kukkumist.**

Töövahend, mida ei ole laaduri külge korralikult kinnitatud, võib noole või kasutaja peale kukkuda, või kukkuda sõidu ajal laaduri alla, mille tagajärjel laadur kaotab juhitavuse. Ärge kunagi liigutage ega tõstke töövahendit, mida ei ole lukustatud. Enne töövahendi liigutamist või tõstmist veenduge, et lukustustihvtid on alumises asendis ning on ulatuvad mõlemalt poolt töövahendi kinnitustest läbi.



**HOIATUS!**

**Veenduge, et laadur ühildub töövahendiga.** Lisaks töövahendi mehaanilisele ühilduvusele tuleb tagada laaduri stabiilsus, võimalik töövahendi ülekoormus ning laaduri juhtsüsteemide ühilduvus. Kui kasutate töövahendit laaduril, mis ei sobi antud töövahendi mudeliga kasutamiseks, tekib ümbermineku oht, töövahendi kahjustamise oht ülekoormuse tõttu ning töövahendi ja selle osade kontrollimatust liikumisest tingitud oht. Kui teie laadurit pole loetletud tabelis 1 lk 6, konsulteerige Avanti edasimüüjaga enne selle töövahendi kasutamist.

## 6. Töövahendi kasutamine

Enne töö alustamist kontrollige veel kord lisaseadet ja töökeskkonda ning veenduge, et kõik takistused on tööalalt eemaldatud. Seadmete ja tööala kiire kontrollimine enne kasutamist on osa seadme ohutu ja prima tööhõudluse tagamisest.



**HOIATUS!**

**Vältige inimeste otsa sõitmist – Enne sõitmist kontrollige ümbrust.** Vaadake alati laaduri liikumise suunas. Enne tagurdamist kontrollige alati, et juuresviibijad, eriti lapsed, oleks ohutus kauguses, vältimaks õnnetusi tagurdamise käigus.

### 6.1 Ohutu kaugus

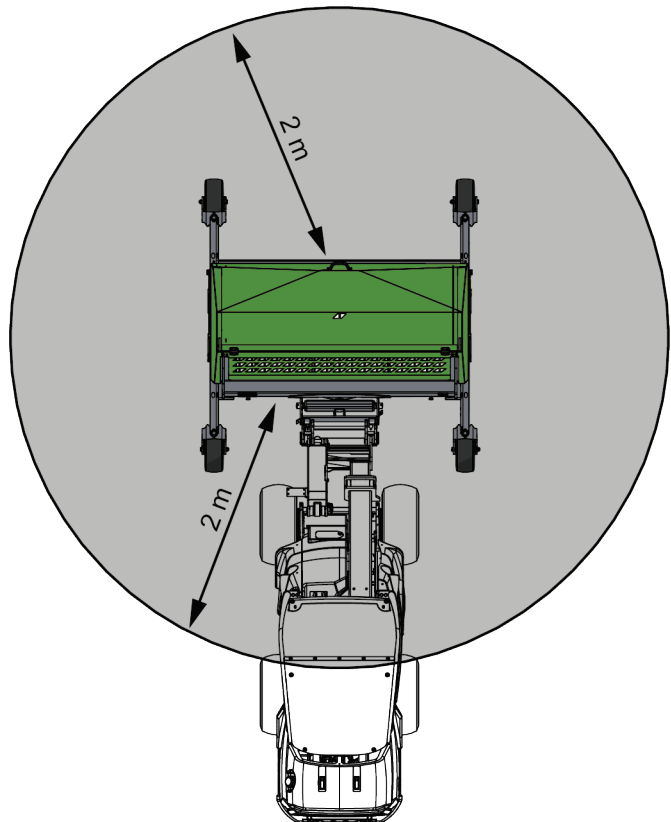


**HOIATUS!**

**Väljapaiskuvate esemete oht – Hoidke kõrvalised isikud eemal.** Pange tähele, et töövahend võib suurel kiirusel eemale paisata kive, kruusa või muid esemeid. Hoidke alati vähemalt 2 meetrit ohutuskaugust teistest inimestest.



Töövahendi minimaalne ohutuskaugus on 2 meetrit masinast. Ärge laske juuresviibijatel astuda töövahendile lähemale kui 2 meetrit. Seisake töövahend, kui keegi ületab ohutuskauguse.



## 6.2 Enne kasutamist kontrollida

Enne tööde alustamist kontrollige veel kord aeraatorit ja tööpiirkonda. Seadmete ja tööpiirkonna kiire ülevaatus enne töötamist on ohutuse tagamise elemendid ja tagavad seadmete parima jõudluse.

- Kasutage ainult siis, kui kõik tihvtid on lukustatud ja paika kinnitatud.
- Kontrollige töövahendi ja laaduri üldist seisukorda.
- Kontrollige, et õhutusteljel poleks purunenud terasid.
- Seadmega töötamisel tagage, et juuresviibijad oleksid ohutus kauguses. Ärge laske kellelgi siseneda noole ohutsooni ega seista otse laaduri ees. Lisaks veenduge, et laaduriga tagurdamine oleks ohutu. Ärge kunagi eeldage, et juuresviibijad püsivad seal, kus neid viimati nägite; liikuvad seadmed tõmbavad sageli ligi eriti lapsi.
- Kontrollige töövahendi ja laaduri üldist seisukorda ning kontrollige võimalike hüdraulikalekete suhtes. Viige läbi laaduri igapäevased kontrolltoimingud, vt laaduri kasutusjuhendit. Töövahendit ei tohi kasutada, kui laaduri hüdraulikasüsteemis või töövahendis on tekkinud rike. Lugege hooldusjuhiseid peatükist 7.
- Kasutage töövahendit ja laaduri juhtelemente ainult juhiistmel istudes. Tagama, et laadurit ja töövahendit kasutatakse ohutult ja otstarbekohaselt. Ärge laske lastel seadet juhtida.
- Ärge unustage õigeid töömeetodeid ja vältige tarbetut juhiistmelt lahkumist.

### 6.2.1 Kasutaja väljaõpe

Kõik, kes soovivad töövahendit kasutada, peavad:

- Tundma töövahendi otstarbekohast kasutamist.
- Teadma, kuidas kasutada laadurit ohutult erinevates töötingimustes.
- Lugema ja järgima alati käesoelvas kasutusjuhendis toodud töövahendi kasutamise juhiseid.
- Hoidma käesolevat juhendit ja laaduri kasutusjuhendit käepärast.
- Tagama, et laadurit ja töövahendit kasutatakse ohutult ja otstarbekohaselt.
- Mitte kunagi laskma lastel seadmeid juhtida.
- Mitte kunagi juhtima laadurit ega töövahendeid alkoholi, uimastite või ravimite vm selliste ainete mõju all, mis võivad mõjutada teie otsustusvõimet või põhjustada uimasust, samuti mitte siis, kui teie tervislik seisund ei ole seadmete kasutamiseks piisavalt hea.
- Läbima enne seadme kasutamist tööandja poolt nõutud kohustusliku väljaõppe.



## 6.3 Kasutamine

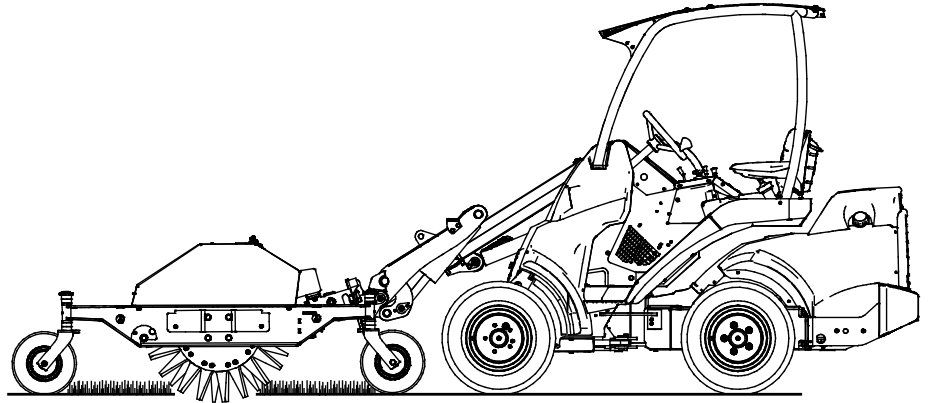
### **Muruõhustaja kasutamine:**

1. Enne kasutamist tõstke muruõhustaja hoiustused üles ja lukustage need ülemises asendis.
2. Seadke töövahend murupinnale tööasendisse.
  - Seadistage laaduri noole asend ja kiirliitmiku nurk, nii et töövahendi ujuvhoovastik saaks liikuda, nagu ette nähtud. Vt lk .
3. Purustage murupind, pannes muruõhustaja oma ratastel murupinnal liikuma. Liigutage laadurit tagurdades soovitud suunas.

- Muruõhustaja kasutamisel vältige järsku keeramist. Muruõhustaja kasutamisel on soovitatav teha ainult sujuvaid, suure pöörderaadiusega pöördeid. Enne järskude pöörete tegemist tõstke töövahend maapinnalt.

- Sõitke muruõhustajaga töötamise ajal alati aeglaselt. Kohandage sõidukiirust vastavalt töötingimustele ja pinnasele.

- Kui teie laadur on varustatud teleskoopnoolega, saate seda kasutada parema vaate saavutamiseks tööpiirkonnas.



### **TÄHELEPANU**

Aeraatori kasutamisel vältige järsku keeramist. Aeraatori kasutamisel on soovitatav teha ainult sujuvaid, suure pöörderaadiusega pöördeid. Enne järskude pöörete tegemist tõstke töövahend maapinnalt.

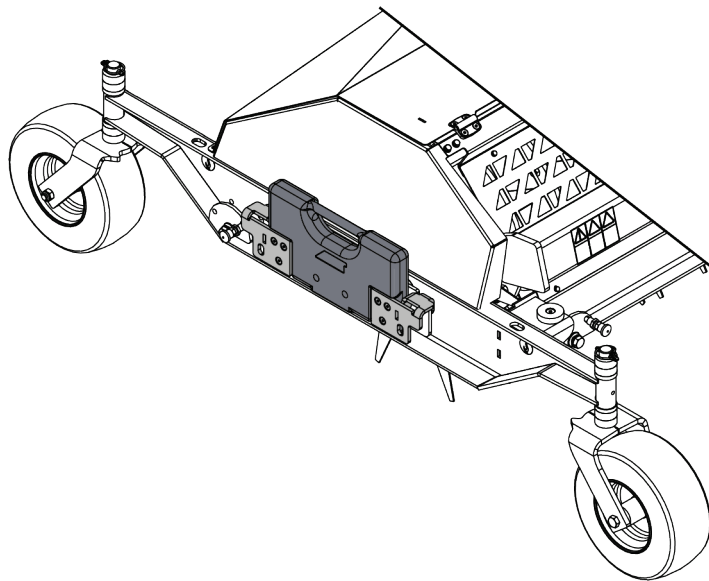
### 6.3.1 Lisaraskused (lisavarustus)

Mõned tööd nõuavad suuremat raskust töövahendil parimate tulemuste tagamiseks. Kõva pinnase töötlemisel, mil terad ei tungi piisavalt sügavale maapinna sisse, saab terade töösügavust oluliselt suurendada, lisades muruõhustajale Avanti vasturaskused.

Vasturaskused (A49063) paigaldatakse töövahendile, nagu näidatud juuresoleval pildil. Kinnitage vasturaskused muruõhustaja külge alati poltidega.

Paigaldage maksimaalselt kolm vasturaskust küljele.

Sama vasturaskuse mudelit A49063 võib lisada ka laaduri tagaküljele.



### 6.3.2 Ujuvhoovastiku seadistamine

Muruõhustaja on varustatud mehaanilise ujuvsüsteemiga, mis võimaldab aeraatori tõhusat kasutamist murupinnal.

Tänu ujuvsüsteemile saab töövahend järgida maapinna kontuure, ilma et oleks tarvis liigutada laaduri noolt. Hoovastik võimaldab töövahendit küljele kallutada. Ujuvsüsteem töövahendil kõrvaldab ujuvsüsteemi kasutamise vajaduse laaduri noolel.

Muruõhustaja kasutamise alustamisel on oluline seada laaduri nool ja kiirkinnitusplaat sellisesse asendisse ja sellise nurga alla, mis võimaldaks ujuvreežiimil töötamist. Ujuvhoovastiku asendit reguleeritakse juhiistmelt, kasutades laaduri noole juhtelemente, pärast seda kui muruõhustaja on langetatud maapinnale ja on kasutamiseks valmis.

---

Ujuvasendi talitlust mõjutab suuresti selle seadistus. Kui ujuvasend on seatud liiga kõrgele, võib muruõhustaja jääda hõlpsalt õhku rippuma. Kui see on liiga madalal, võidakse muruõhustajat liiga tugevalt maapinna vastu suruda ja laaduri esirattad võivad hõlpsalt maapinnalt üles kerkida.

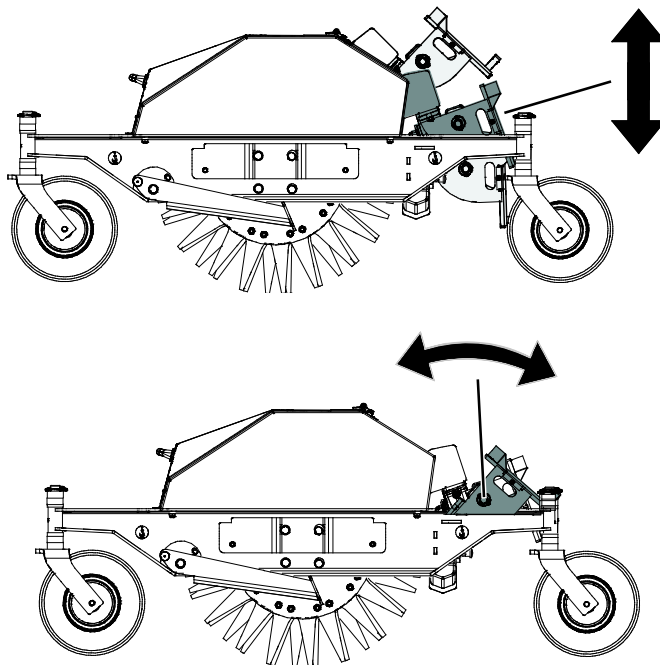
---

## Ujuhoovastiku seadmiseks õigesse lähteasendisse:

1. Langetage töövahend maapinnale.
2. Tõstke või langetage laaduri noolt, nii et ujuhoovastik oleks äärmiste asendite vahel umbes keskel (*pange tähele, et laaduri noolt pole joonisel kujutatud*).

Keskmine asend kõrvaloleval pildil tähistab ligikaudset kõrguse algseadistust.

3. Kallutage laaduri kiirliitmikku ettepoole, et seadistada kiirkinnitusplaadi nurka. Liitmiku plaat tuleb seada ettepoole kaldu, võimaldamaks hoovastikul kasutamise ajal liikuda.



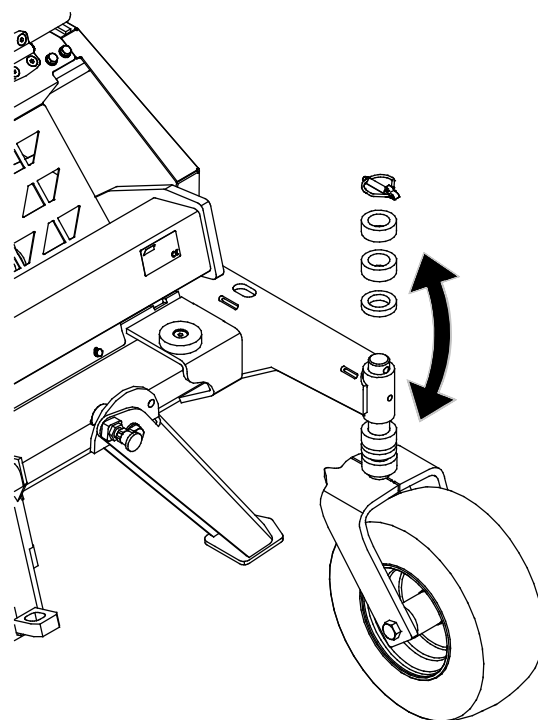
### TÄHELEPANU

Muruõhustaja ujuhoovastiku seadmisel õigesse tööasendisse vältige muruõhustaja surumist laaduri noolega tugevalt vastu maad, et muruõhustajat mitte kahjustada.

## 6.4 Töösügavuse reguleerimine

Töösügavust saab reguleerida aeraatori tugirataste reguleerimise teel. Rattaid saab reguleerida, kasutades rataste vertikaaltelgedel olevaid plastikhülsse. Kõrguse reguleerimise ajaks pole tarvis töövahendit laaduri küljest lahti võtta. Kõrguse reguleerimiseks:

1. Kergitage töövahendit laaduriga veidi maapinnaalt ja lülitage mootor välja.  
Umbes 20 cm maapinnast on piisav.
2. Eemaldage splint tugiratta vertikaalselt teljelt. Tõmmake ratas hoidikust välja.
3. Liigutage mõned plastikhülsid klambrist ülalpoolt alla või vastupidi, olenevalt sellest, kas soovite töövahendit üles- või allapoole reguleerida.
4. Suruge telg tagasi läbi klambri ja paigaldage splint tagasi.
5. Korrake samme 2–4 igal rattal. Veenduge, et rattad on reguleeritud ühele kõrgusele.

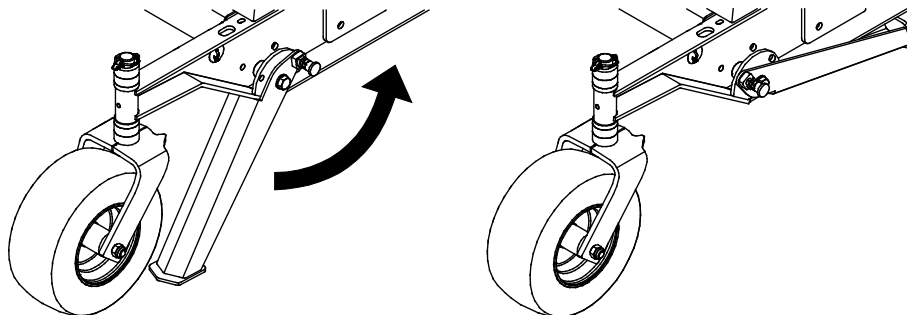


### TÄHELEPANU

Töökõrguse täpsemaks reguleerimiseks on kahe paksusega plastikhülsid (10 ja 20 mm). Reguleerige rattad ühele kõrgusele.

## 6.5 Tugijalad

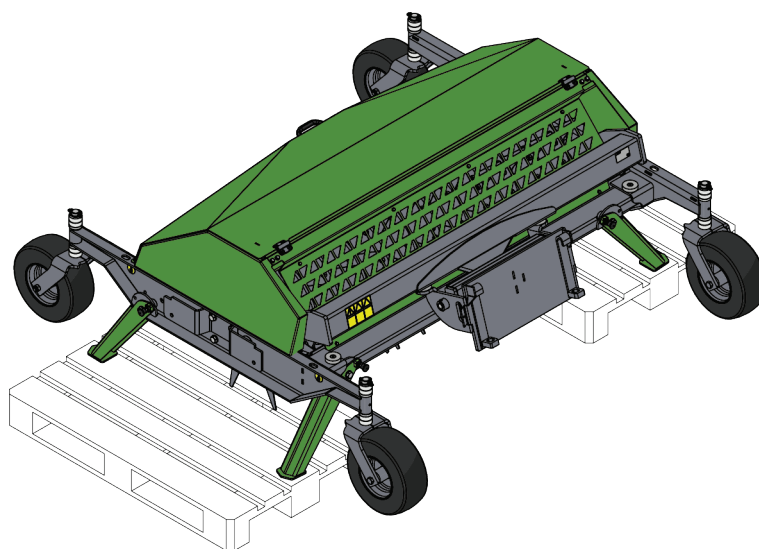
Aeraator on varustatud nelja tugijalaga. Langetage töövahend jalgadele hoolduse ajaks ja hoidke jalad ülesklapituna aeraatoriga töötamise ajal. Jalad on vedrude abil tasakaalustatud.



## 6.6 Töövahendi hoistamine

Ühendage töövahend lahti ja hoiustage see tasasel maapinnal. Parim töövahendi hoistamise viis on asetada see otsese päikesevalguse, vihma ja äärmusliku temperatuuri eest kaitstud kohta.

- Vältige töövahendi maapinnale lebama jätmist. Asetage see näiteks puiduplokkidele või kaubaalusele.
- Veenduge, et töövahend oleks hoiulepaneku ajaks kindlustatud mis tahes liikumise vastu.
- Ärge kunagi ronige töövahendi peale.
- Ärge kunagi keerake õhutustelge kätte või jalgadega, vältimaks löikevigastusi. Võimalusel blokeerige telg.
- Enne tugijalgade langetamist veenduge, et õhutustelg on täielikult seiskunud.



Pikaajalisel hoistamisel parandage vajadusel värvikahjustused, et vältida roostekahjustuste tekkimist.

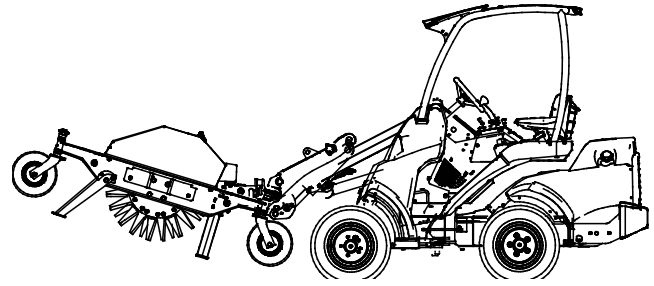
## 6.7 Ebatasasel maastikul töötamine

Eriliselt hoolikas tuleb olla kasutades seadet kallakutel. Sõitke kallakutel ja ebatasastel või libedatel pindadel aeglaselt ning vältige järske kiiruse või suuna muutmisi. Käsitsege laaduri juhtseadmeid ettevaatlike ja sujuvate liigutustega. Olge ettevaatlik kraavide, maapinnas olevate aukude ja muude takistuste suhtes, kuna takistusele otsa sõitmine võib põhjustada laaduri ümberminekut.

Maksimaalset tõstevõimet ei saa kallakul saavutada. Horisontaalsel kallakul ei tohi kõrgele tõsta. Laaduri raami liigendpunktid tuleb raskete koormate tõstmisel otse hoida; tõstmise ajal koorma pööramine mõjutab laaduri stabiilsust ja võib põhjustada masina ümbermineku.

## 6.8 Transpordiasend

Hoidke laadur stabiilsena. Transportige töövahendit alati võimalikult madalal ja maapinna lähedal. Hoidke teleskoopnool sissetõmmatuna.



**HOIATUS!**

**Ümberkukkumise oht – Hoidke laadur stabiilsena.** Transportige töövahendit alati võimalikult madalal ja maapinna lähedal. Hoidke teleskoopnool transportimise ajal sissetõmmatuna.

## 7. Hooldus ja remont

Töövahend on konstrueeritud võimalikult hooldusvabana. Pidev hooldus hõlmab regulaarset puhastamist ja määrimist ning töövahendi seisukorra jälgimist. Muljumisohu tõttu, mis kaasneb masina osade langetamisega, tuleb kõik hooldustööd teha siis, kui liikuvad osad on täielikult langetatud ja töövahend on langetatud maapinnale. Enne hooldustööde tegemist järgige ohutu väljalülitamise protseduuri.



**OHT!**

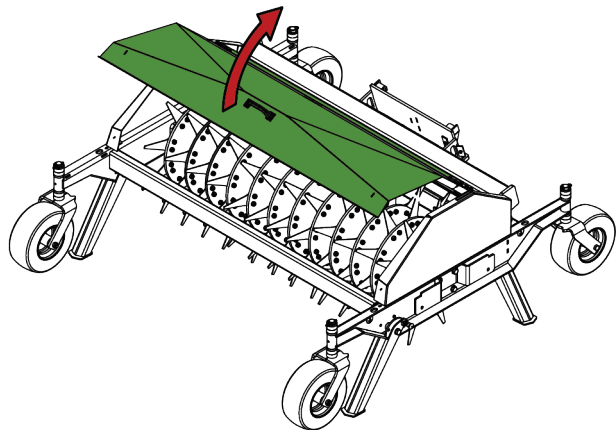
**Muljumisoht – Ärge kunagi astuge ülestõstetud töövahendi alla.** Veenduge, et töövahend oleks mis tahes hooldustööde tegemise ajal nõuetekohaselt toetatud. Ärge kunagi minge ülestõstetud töövahendi alla. Laaduri nool võib hooldamise ajal ootamatult liikuda, põhjustades tõsiseid muljumis- või löögivigastusi, isegi kui laaduri mootor ei tööta. Kõik hooldus- ja remonditööd tuleb teha, kui töövahend on langetatud ohutusse asendisse.

### 7.1 Töövahendi puhastamine

Puhastage töövahendit regulaarselt, et vältida kogunenud mustust, mida on juba raskem eemaldada. Puhastamiseks võib kasutada survepesurit ja õrnatoimelist pesuvahendit. Ärge kasutage tugevatoimelisi lahusteid ning ärge pihustage puhastusvahendit otse hüdraulikakomponentidele ega töövahendi siltidele.

#### 7.1.1 Juurdepääs teradele

Teradele ligi pääsemiseks tõstke kaas käepidemest üles. Kaant hoiavad üles gaasvedrud. Hoidke kaas alati suletuna ja sulgege see pärast terade hooldamist.



**ETTEVAATUST!**

**Muljumisoht – hoidke oma käsi.** Sulgege kaas alati käepidemest. Hoidke kaane sulgemise ajal käed eemal kaanest ja muudest töövahendi osadest.

### 7.2 Metallkonstruktsioonide ülevaatus

Samuti tuleb regulaarselt kontrollida töövahendi metallkonstruktsioone. Kontrollige visuaalselt kahjustuste suhtes ning vaadake hoolikalt üle kiirkinetusklambrid ja nende ümbrus. Töövahendit ei tohi kasutada, kui see on deformeerunud, mõranenud, kulunud või muul moel kahjustatud.

Remonditöid, mis hõlmavad keevitamist, tohivad läbi viia ainult professionaalsed keevitajad. Keevitamisel tohib kasutada ainult meetodeid ja lisandeid, mis sobivad töövahendi materjaliks kasutatud terasega. Lisainfo saamiseks remonditööde kohta võtke ühendust lähima hooldustöökojaga.

## 7.2.1 Tera hooldus

Terade ja ketaste seisukorda tuleb kontrollida vähemalt iga mõne kasutuskorra järel. Vahetage purunenud komponendid välja.

### TÄHELEPANU

Kandke terade käsitlemise ajal korralikke kaitsekindaid.

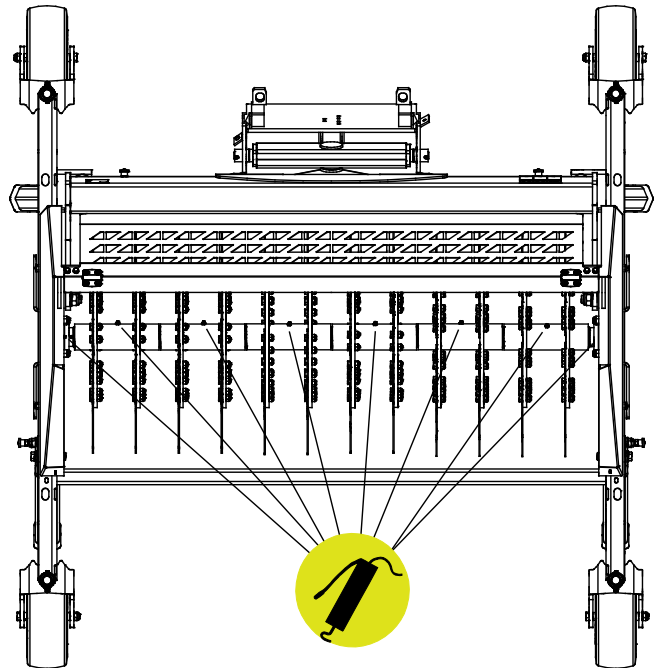
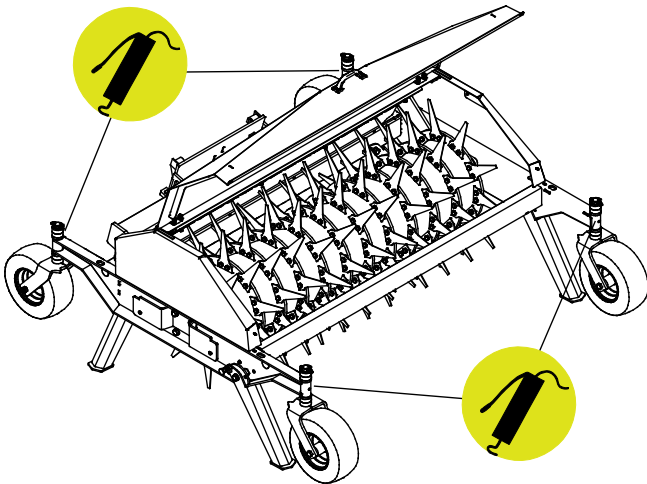
## 7.3 Määrimine

Muruõhustajal on kokku 12 määrimispunkti:

- Neli vertikaalsetel ratta tugikanduritel
- Kaks õhutustelje otstes
- Kuus teljel

Määrimispunktidest tuleb regulaarselt lisada veidi määret. Õige määrimisintervall on suuresti töötingimustest, kuid määret tuleb lisada vähemalt iga 10 töötundi järel.

Puhastage nipli ots enne määrimist ja lisage korraga vaid väike määre kogus. Kõik määreniplid on standardsed R1/8" niplid. Kahjustuste korral vahetage see välja.



## 7.4 Utiliseerimine tööea lõpus

Kui töövahendi tööiga on lõppenud, utiliseerige töövahend nõuetekohaselt. Monteerige töövahend lahti, sorteerige erinevad materjalid, nagu näiteks plastik, teras ja kumm. Käideldge neid vastavalt kohalikele määrustele. Ärge jätke mingit materjali kunagi keskkonda.

Suunake kõik materjalid ringlusse, viies need vastavatesse kogumispunktidest. Võimalusel laske ringlussevõtt teostada jäätmeäritlusettevõttel.

## 8. Garantii tingimused

---

Avant Tecno Oy annab enda poolt toodetud töövahendile üheaastase garantii (12 kuud), mis hakkab kehtima alates ostukuupäevast.

### **Garantii katab remondikulud vastavalt alljärgnevale tingimustele:**

- remondikulud kaetakse juhul, kui remonti ei teostata tehases;
- tehas vahetab välja kõik defektiga komponendid ja kuluosad.

Tehas võib erijuhtudel hüvitada kliendile tema poolt ostetud komponentide hinna, kui see on eelnevalt kokku lepitud.

### **Garantii ei kehti alljärgnevatel juhtudel:**

- tavapärased hooldustööd või selleks vajalikud varu- ja kuluosad;
- ebaharilikest töötingimustest või kasutusviisidest, hooletusest, ilma Avant Tecno Oy loata tehtud konstruktsiooni muudatustest, mitteoriginaal varuosade kasutamisest või teostamata hooldustöödest tingitud kahjustused;
- defekti tagajärjed, nagu näiteks töökatkestus või muud võimalikud täiendavad vigastused;
- remondiga seotud transpordi ja/ või veokulud.







**AVANT<sup>®</sup>**